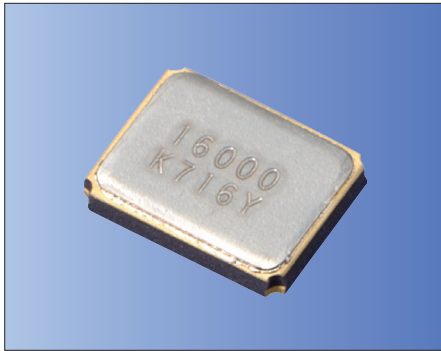


表面贴装型 CX3225SB [车载应用]

3.2×2.5mm



AEC-Q200 RoHS指令对应产品

■特点

- 车载应用晶体谐振器
- 小型、薄型(3.2×2.5×0.55mm)
- 陶瓷封装
- 可对应回流焊

■用途

- 汽车电子设备
- 高速车载网络
- 车载摄像机

■型号表示方法

CX3225SB 19200 D0 G S S CC
① ② ③ ④ ⑤ ⑥ ⑦

①系列名称
②频率
③负载容量
④频率容差
(常温偏差)

⑤工作温度范围以及⑥频率温度特性

⑦个别规格(产品目录以CC标示)

包装方式(载带包装 3000个/卷盘)

■规格

项目	记号	标准规格	单位	备注
频率	f _{nom}	12000 ~ 54000	kHz	
泛音次数	OT	Fundamental	-	
负载容量	CL	8	pF	其他负载容量, 敬请咨询。
频率容差	f _{tol}	±15	×10 ⁻⁶	25°C±3°C
串联电阻	R1	Table 1	ohm	
激励级	DL	Table 2	μW	
工作温度范围	T _{use}	-40 ~ +125	°C	
储存温度范围	T _{stg}	-40 ~ +125	°C	
频率温度特性	f _{tem}	±50	×10 ⁻⁶	对于25°C频率的偏差

以上规格为规格示例, 如需其他规格, 敬请咨询。

■Table1 串联电阻

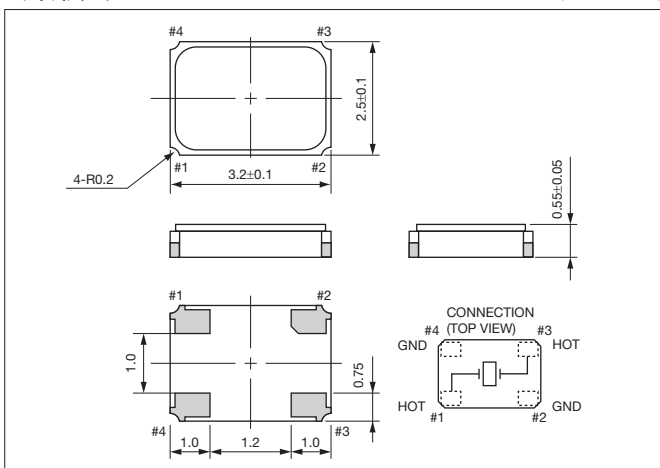
频率范围	串联电阻
12000 ≤ f _{nom} < 13000kHz	150Ω max.
13000 ≤ f _{nom} < 20000kHz	80Ω max.
20000 ≤ f _{nom} ≤ 54000kHz	50Ω max.

■Table2 激励级

频率范围	激励级
12000 ≤ f _{nom} ≤ 54000kHz	10μW (100μW max.)

■外形尺寸

(单位: mm)



■推荐焊盘图案

(单位: mm)

