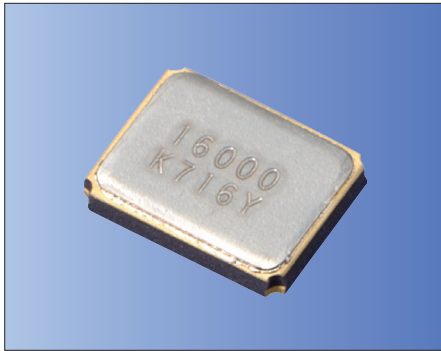


表面贴装型 CX3225SB [消费类电子产品应用/ 移动通信应用]

3.2×2.5mm



RoHS指令对应产品

### ■特点

- 消费类电子产品・移动通信用晶体谐振器
- 小型、薄型(3.2×2.5×0.55mm)
- 陶瓷封装
- 可对应回流焊

### ■用途

- 数字家电
- 消费类电子产品
- 移动通信、Bluetooth®、无线LAN

※Bluetooth®是Bluetooth SIG Inc.(美国蓝牙公司)的注册商标。

### ■型号表示方法

CX3225SB 12000 D0 G □ J CC  
① ② ③ ④ ⑤ ⑥ ⑦

①系列名称  
③负载容量

②频率  
④频率容差  
(常温偏差)

D0 8 pF

G ±15×10<sup>-6</sup>

⑤工作温度范围以及⑥频率温度特性

EJ	-10 ~ +70°C	±15×10 <sup>-6</sup>
LJ	-30 ~ +85°C	±15×10 <sup>-6</sup>

⑦个别规格(产品目录以CC标示)

包装方式(载带包装 3000个/ 卷盘)

### ■规格

项目	记号	标准规格		单位	备注
频率	f <sub>nom</sub>	12000 ~ 54000		kHz	
泛音次数	OT	Fundamental		-	
负载容量	CL	8		pF	其他负载容量, 敬请咨询。
频率容差	f <sub>tol</sub>	±15		×10 <sup>-6</sup>	25°C±3°C
串联电阻	R1	Table 1		ohm	
激励级	DL	Table 2		μW	
工作温度范围	T <sub>use</sub>	-10 ~ +70	-30 ~ +85	°C	
储存温度范围	T <sub>stg</sub>	-40 ~ +85		°C	
频率温度特性	f <sub>tem</sub>	±15		×10 <sup>-6</sup>	对于25°C频率的偏差

以上规格为规格示例, 如需其他规格, 敬请咨询。

### ■Table1 串联电阻

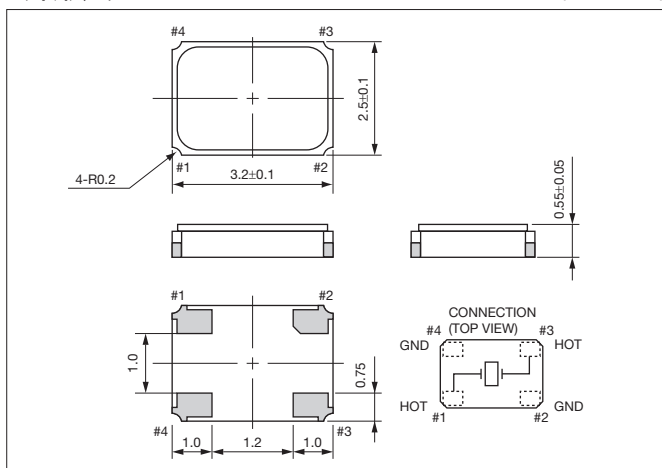
频率范围	串联电阻
12000 ≤ f <sub>nom</sub> < 13000 kHz	150Ω max.
13000 ≤ f <sub>nom</sub> < 20000 kHz	80Ω max.
20000 ≤ f <sub>nom</sub> ≤ 54000 kHz	50Ω max.

### ■Table2 激励级

频率范围	激励级
12000 ≤ f <sub>nom</sub> ≤ 54000 kHz	10μW (100μW max.)

### ■外形尺寸

(单位: mm)



### ■推荐焊盘图案

(单位: mm)

