

表面贴装型 CX5032SB [移动通信应用]

5.0×3.2mm



RoHS指令对应产品

■特点

- 用于通信设备的标准频率阵容
- 陶瓷封装
- 可对应回流焊

■用途

- 移动通信、Bluetooth*、无线LAN

※Bluetooth*是Bluetooth SIG Inc. (美国蓝牙公司)的注册商标。

■型号表示方法

CX5032SB 26000 HO F L J Z1
① ② ③ ④ ⑤ ⑥ ⑦

- ①系列名称
- ③负载容量

HO 12 pF

- ②频率
- ④频率容差 (常温偏差)

F ±10×10⁻⁶

- ⑤工作温度范围以及⑥频率温度特性

LJ -30 ~ +85°C ±15×10⁻⁶

- ⑦个别规格(产品目录以[Z1]标示)

包装方式(载带包装 1000个/卷盘)

■规格

项目	记号	标准规格		单位	备注
频率	f _{nom}	9800 ~ 50000	50 ~ 80 (MHz)	kHz	
泛音次数	OT	Fundamental	3rd. Overtone	—	
负载容量	CL	12		pF	其他负载容量, 敬请咨询。
频率容差	f _{tol}	±10		×10 ⁻⁶	25°C±3°C
串联电阻	R1	表 1		ohm	
激励级	DL	表 2		μW	
工作温度范围	T _{use}	-30 ~ +85		°C	
储存温度范围	T _{stg}	-40 ~ +85		°C	
频率温度特性	f _{tem}	±15		×10 ⁻⁶	对于25°C频率的偏差

以上规格为规格示例, 如需其他规格, 敬请咨询。

■表1 串联电阻

频率范围	串联电阻
9800 ≤ f _{nom} < 10000 kHz	150Ω max.
10000 ≤ f _{nom} < 12000 kHz	80Ω max.
12000 ≤ f _{nom} < 26000 kHz	50Ω max.
26000 ≤ f _{nom} ≤ 50000 kHz	40Ω max.
* 50 ≤ f _{nom} ≤ 80 (MHz)	80Ω max.

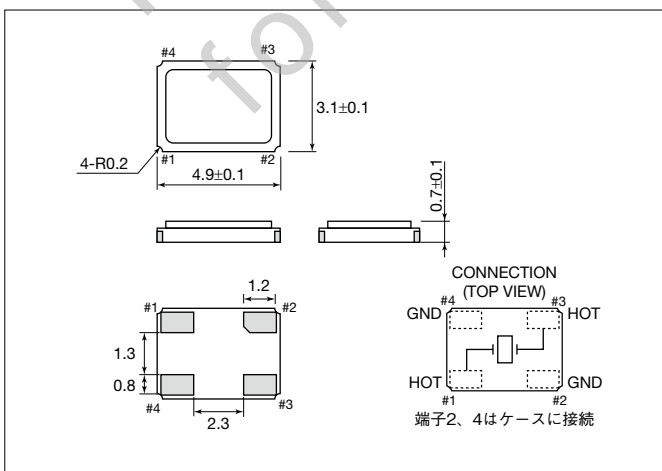
* 3rd Overtone

■表2 激励级

频率范围	激励级
9800 ≤ f _{nom} ≤ 50000 kHz	10μW (100μW max.)
50 ≤ f _{nom} ≤ 80 (MHz)	

■外形尺寸

(单位: mm)



■推荐焊盘图案

(单位: mm)

